



Heizungswärmepumpen  
Monoblock

LWPM / LWPMK



Perfekt abgestimmte Systemkomponenten machen die Austria Email Monoblock Wärmepumpe zu einer der ruhigsten Wärmepumpe ihrer Bauart. Ideal für den Einsatz in dicht bebauten Gebieten.

## PRODUKTVORTEILE

- Besonders leiser Betrieb
- Geringe Betriebskosten durch hohe COP Werte
- Robustes Metallgehäuse - langlebig und zuverlässig
- Bei der Inbetriebnahme sind keine kältetechnischen Arbeiten erforderlich
- Heizen, Kühlen und Warmwasser



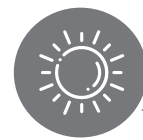
umweltfreundlich



zuverlässig



leise



komfortabel



effizient

## TECHNISCHE VORTEILE

- Low GWP Kältemittel (=GWP 698)
- Patentierter Koaxialwärmetauscher
- Full Inverter Regelung
- Inkl. Backup Heizung
- Außentemperaturgeführte Regelung

# Heizungswärmepumpen Monoblock

## Die ruhigste Wärmepumpe Ihrer Bauart

		LWPM 8	LWPM 11	LWPM 14
Schalleistung**	dB(A)	53	54	54
Schalldruckpegel 10 m vom Gerät*	dB(A)	25	26	26
Schalldruckpegel 5 m vom Gerät*	dB(A)	31	32	32
Schalldruckpegel 3 m vom Gerät*	dB(A)	35,5	36,5	36,5

\* 1,5 m vom Boden, Ausrichtung Q2; bei Nominalleistung im Nachtmodus, Halbkugelberechnung, \*\* lt. ErP Spezifikation



**Düsenflugzeug**  
**140 dB(A)**  
in 30 m Entfernung

**Verkehrsstraße**  
**80 dB(A)**  
Rand 5 m

**Gespräch**  
**60 dB(A)**  
in 1 m Abstand

**Schlafzimmer**  
**30 dB(A)**  
bei Nacht

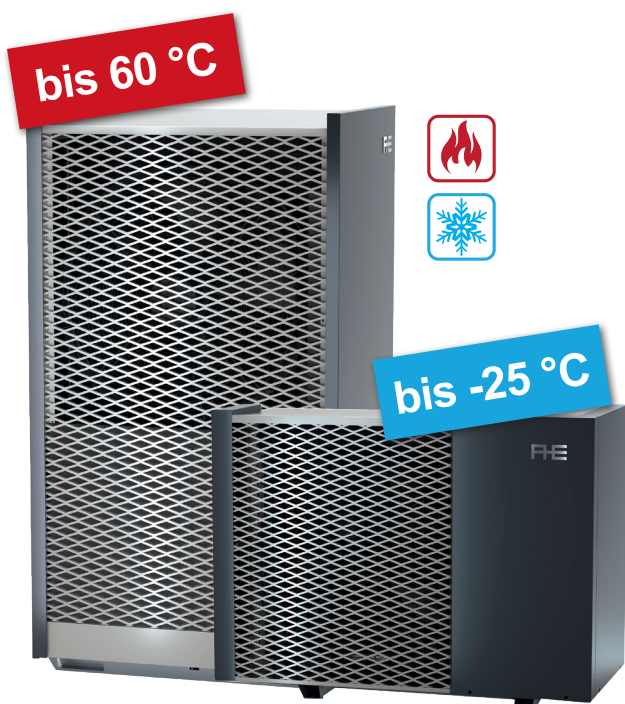
**LWPM / 10m\***  
**25/26 dB(A)**

# Heizungswärmepumpen Monoblock

## Außeneinheit

### Monoblock Heizungswärmepumpe LWPM

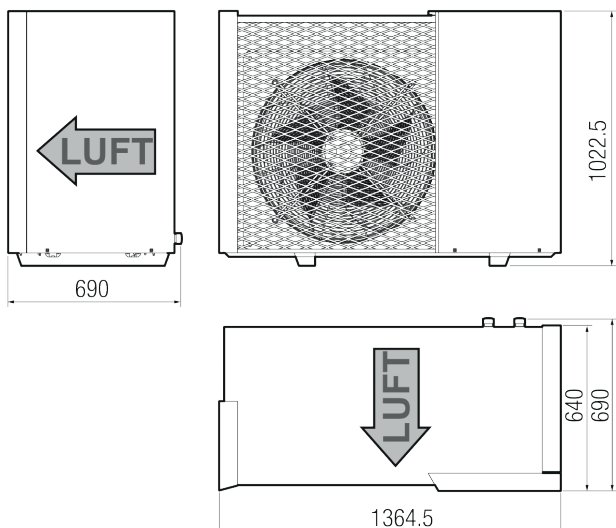
Type	Artikelnummer	Energieeffizienzklasse	
		35°C	55°C
LWPM 8 kW Außeneinheit	A 652 02	A+++	A++
LWPM 11 kW Außeneinheit	A 652 03	A+++	A++
LWPM 14 kW Außeneinheit	A 652 04	A+++	A++



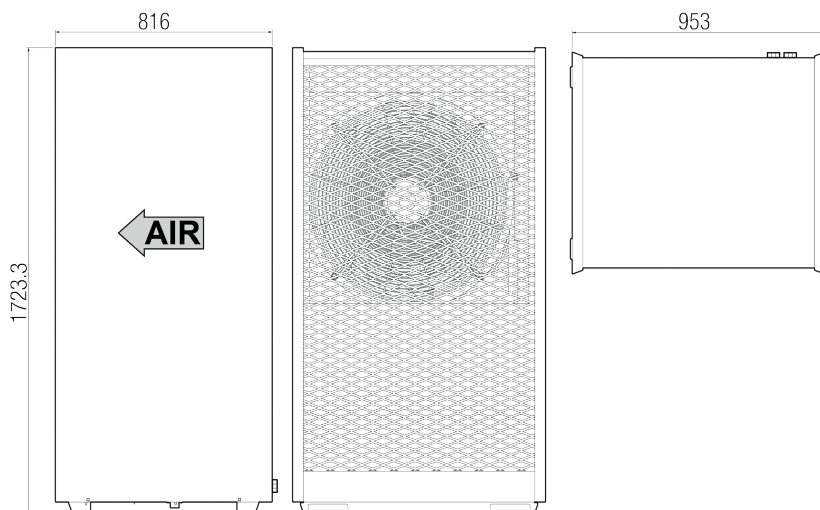
### Außeneinheit

- flüsterleister Betrieb
- LOW GWP Kältemittel (GWP = 698)
- wetterfestes Design-Metallgehäuse
- Patentierter Koaxialwärmetauscher
- Keine kältetechnischen Arbeiten bei der Inbetriebnahme erforderlich
- Vorlauftemperatur bis 60°C
- Außentemperatur bis -25°C
- Monoenergetische Betriebsart
- Heiz- und Kühlbetrieb
- Nachtmodus
- Full Inverter Regelung
- 400 V Ausführung
- Inkl. Backup Heizung

#### Außeneinheit LWPM 8



#### Außeneinheit LWPM 11/ LWPM 14



# Heizungswärmepumpen Monoblock

## Technische Daten

	Einheit	LWPM 8	LWPM 11	LWPM 14
<b>Außeneinheit</b>				
<b>Leistungsdaten Heizen</b>				
Leistungsbereich	kW	3 - 8	5,5 - 11	5,8 - 14
<b>A-7/W35</b>				
Leistungszahl COPd		3,2	3,1	3,0
<b>A2/W35</b>				
Leistungszahl COPd		4,7	4,6	4,7
<b>A7/W35</b>				
Leistungszahl COPd		5,6	5,4	5,5
<b>Hydraulische Daten</b>				
Wärmetauscher Inhalt	l	24	24	24
max. Vorlauftemperatur Heizwasser	°C	60	60	60
min. Durchfluss bei 4 °K<dT< 8 °K	l/h	860/1720	1182/2375	1505/3010
Ø Ein- Austritt Heizwasser	Zoll	5/4"AG	5/4"AG	5/4"AG
<b>Elektrische Anschlüsse Heizstab</b>				
Spannung	V	400 V/50 Hz	400 V/50 Hz	400 V/50 Hz
Auslösecharakteristik / Strom	A	3 x C16	3 x C16	3 x C16
Leistung Heizwiderstand Heizung	kW	6	9	9
Querschnitt Stromkabel	mm <sup>2</sup>	5 x 2,5	5 x 2,5	5 x 2,5
<b>Temperaturbereich</b>				
Außentemperatur min/max	°C	-25 / 35	-25 / 35	-25 / 35
Schalldruckpegel	dB(A)	31	32	32
Abmessungen H/T/B	mm	1023x690x1365	1723x816x953	1723x816x953
Betriebsgewicht	kg	165	215	220
<b>Kältekreis</b>				
Kältemittelfüllmenge	g	1800	2850	2750
Kältemittel		R452B	R452B	R452B
<b>Elektrische Anschlüsse Wärmepumpe</b>				
Spannung	V	400 V/50 Hz	400 V/50 Hz	400 V/50 Hz
nominale Stromaufnahme	A	3,5	6,4	6,4
max. Stromstärke	A	13	14	14
Auslösecharakteristik / Strom	A	3 x C16	3 x C16	3 x C16
Querschnitt Anschlusskabel	mm <sup>2</sup>	5 x 2,5	5 x 2,5	5 x 2,5

\* 5 m vom Gerät, 1,5 m vom Boden, Ausrichtung Q2; bei Nominalleistung im Nachtmodus, Halbkugelberechnung  
Mass- und Konstruktionsänderungen vorbehalten

# Heizungswärmepumpen Monoblock

## Inneneinheit

### Monoblock Heizungswärmepumpe LWPM/LWPMK

Type	Artikelnummer	Energieeffizienzklasse	
		35°C	55°C
LWPM Inneneinheit Heizung	A 651 01	A+++	A++
LWPMK Inneneinheit Warmwasserspeicher	A 651 02	A+++	A++
LWPM Controlbox	A 651 03	A+++	A++

## Inneneinheit

- 3 Varianten von Innengeräten
- Vielfältige Kombinationsmöglichkeiten
- Außentemperaturgeführte Regelung
- Hocheffizienz Umwälzpumpe
- Mit integriertem emaillierten 190 L Warmwasserspeicher (LWPMK Ausführung)
- Inkl. elektrischer Backup-Heizung



**LWPM Heizung**



**LWPMK Warmwasserspeicher**



**LWPM Controllbox**

# Heizungswärmepumpen Monoblock

## Technische Daten

	Einheit	
<b>Inneneinheit LWPM Heizung</b>		
Schalldruckpegel**	dB(A)	39
Abmessungen H/B/T	mm	845x450x480
Gewicht leer / in Betrieb	kg	40/62
<b>Hydraulische Daten</b>		
Inhalt	l	16
Expansionsgefäß	l	8
max. Vorlauftemperatur Heizwasser	°C	60
<b>Elektrische Anschlüsse</b>		
Spannung	V	230 V/50 Hz
Standby Stromverbrauch	W	5
Auslösecharakteristik / Strom	A	1 x C13
Querschnitt Stromkabel	mm <sup>2</sup>	3 x 1,5
<b>Hydraulische Anschlüsse</b>		
Ø Ein- Austritt Heizwasser	Zoll	1 AG
<b>Inneneinheit LWPMK Warmwasser</b>		
Schalldruckpegel**	dB(A)	39
Abmessungen H/B/T	mm	1840x650x700
Gewicht leer / in Betrieb	kg	146/350
<b>Hydraulische Daten</b>		
Inhalt	l	16
Expansionsgefäß	l	12
max. Vorlauftemperatur Heizwasser	°C	60
Warmwasserspeicher Inhalt	l	190
Material Warmwasserspeicher		Stahl emailliert
max. Druck Warmwasserspeicher	bar	10
<b>Elektrische Anschlüsse</b>		
Spannung	V	230 V/50 Hz
Standby Stromverbrauch	W	5
Auslösecharakteristik / Strom	A	1 x C16
Leistung Heizwiderstand Heizung	kW	1,5
Querschnitt Stromkabel	mm <sup>2</sup>	3 x 2,5
<b>Hydraulische Anschlüsse</b>		
Ø Ein- Austritt Heizwasser	Zoll	1 AG
<b>Inneneinheit LWPM Controlbox</b>		
Abmessungen H/B/T	mm	430x450x182,5
<b>Elektrische Anschlüsse</b>		
Spannung	V	230
Standby Stromverbrauch	W	5
Auslösecharakteristik / Strom	A	C13
Querschnitt Stromkabel	mm <sup>2</sup>	3 x 1,5
Gewicht	kg	10

\*\* 1 m vom Gerät, 1,5m vom Boden

Die Klimakrise beginnt in  
den eigenen vier Wänden

Jetzt richtig, sicher und  
günstig umsteigen!



- Nutzen Sie die attraktiven Förderangebote  
Dank dem klimafreundlichen Low GWP Kältemittel R452B sind die  
Austria Email Monoblock Wärmepumpen bis zu 100% förderfähig
- kein CO<sub>2</sub>-Ausstoß
- macht unabhängig von steigenden Öl- und Gaspreisen
- laufende Energiekosten werden minimiert

**Service der Austria Email AG**

**Mit dem kostenlosen Online  
Förderberater top informiert  
für Ihre neue Heizung**

**Mit wenigen Klicks zu  
Ihrer individuellen  
Heizungsförderung**



Zentrale & Werk: Austria Email AG,  
Austriastraße 6, 8720 Knittelfeld  
Tel. (03512) 700-0  
E-Mail: [office@austria-email.at](mailto:office@austria-email.at)  
Internet: [www.austria-email.at](http://www.austria-email.at)

Werkskundendienst & Ersatzteilwesen:  
Tel. (03512) 700 DW 324, DW 413, DW 417, DW 423, DW 425  
E-Mail: [kundendienst@austria-email.at](mailto:kundendienst@austria-email.at)

